

<b>Vodní lázeň</b>		
<b>Model</b>	<b>Sap kód</b>	00013935
BM 01 W	<b>Skupina artiklů</b>	Vařiče těstovin a vodní lázně

- Objem vany [l]: 4,5
- Výpusť: Ne
- Materiál: Nerez
- Stupeň krytí ovládacích prvků: IPX4
- Maximální teplota zařízení [°C]: 90

<b>Sap kód</b>	00013935	<b>Hmotnost netto [kg]</b>	7.00
<b>Šířka netto [mm]</b>	300	<b>Příkon elektrický [kW]</b>	0.350
<b>Hloubka netto [mm]</b>	300	<b>Napájení</b>	230 V / 1N - 50 Hz
<b>Výška netto [mm]</b>	349	<b>Objem vany [l]</b>	4,5

# Technický list

Technický výkres



Vodní lázeň

Model

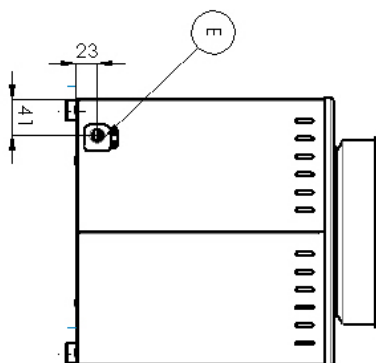
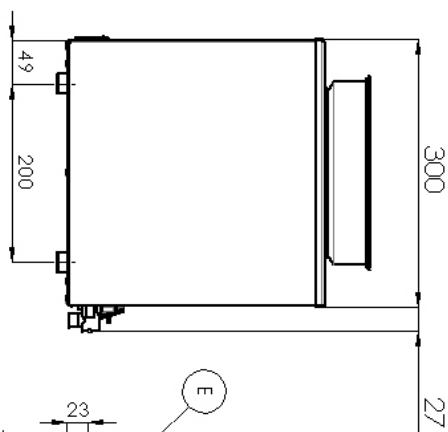
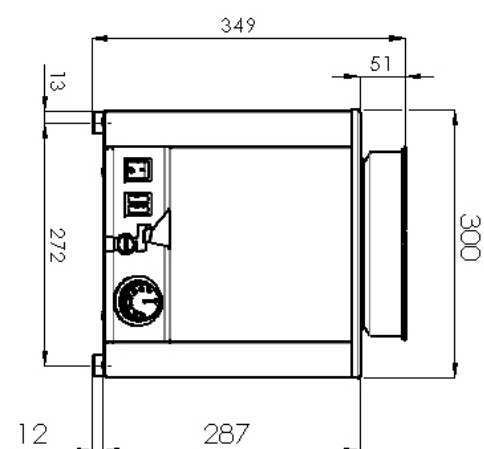
Sap kód

00013935

BM 01 W

Skupina artiklů

Vařiče těstovin a vodní lázně



### Vodní lázeň

<b>Model</b>	<b>Sap kód</b>	00013935
<b>BM 01 W</b>	<b>Skupina artiklů</b>	Vařiče těstovin a vodní lázně

**1. Sap kód:**

00013935

**2. Šířka netto [mm]:**

300

**3. Hloubka netto [mm]:**

300

**4. Výška netto [mm]:**

349

**5. Hmotnost netto [kg]:**

7.00

**6. Šířka brutto [mm]:**

340

**7. Hloubka brutto [mm]:**

370

**8. Výška brutto [mm]:**

350

**9. Hmotnost brutto [kg]:**

8.50

**10. Typ spotřebiče:**

Elektrické zařízení

**11. Konstruční typ zařízení:**

Stolní

**12. Příkon elektrický [kW]:**

0.350

**13. Napájení:**

230 V / 1N - 50 Hz

**14. Stupeň krytí ovládacích prvků:**

IPX4

**15. Materiál:**

Nerez

**16. Kontrolky:**

chodu a nahřátí

**17. Objem vany [l]:**

4,5

**18. Maximální teplota zařízení [°C]:**

90

**19. Minimální teplota zařízení [°C]:**

30

**20. Výpust:**

Ne

**21. Umístění ohřevu:**

Pod dnem vany

**22. Průřez vodičů CU [mm<sup>2</sup>]:**

0,5

- Výkon (kW): 2,4-3,3 (230 V)